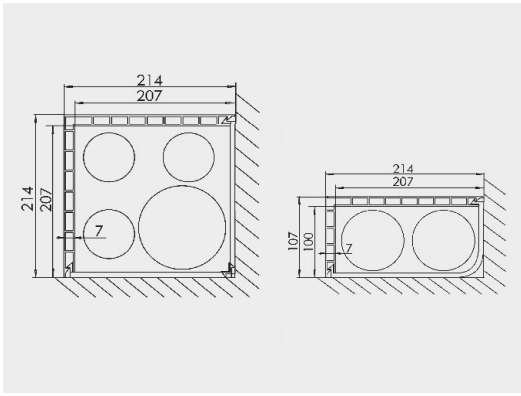


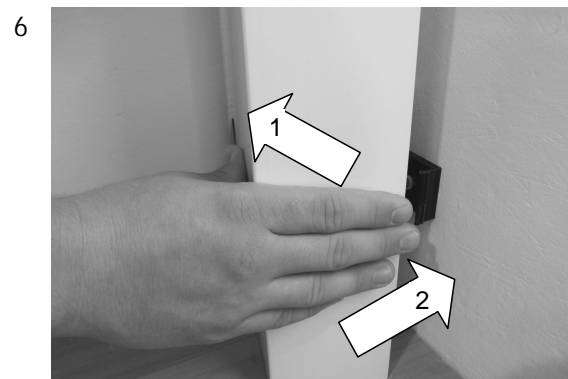
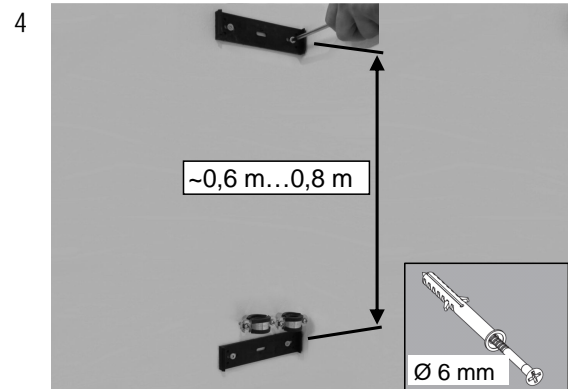
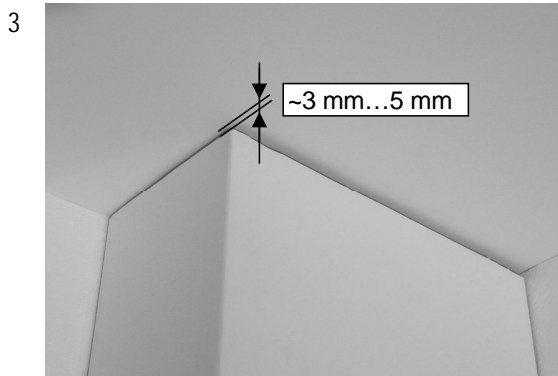
Montageanleitung Steigstrangprofile in L- Form

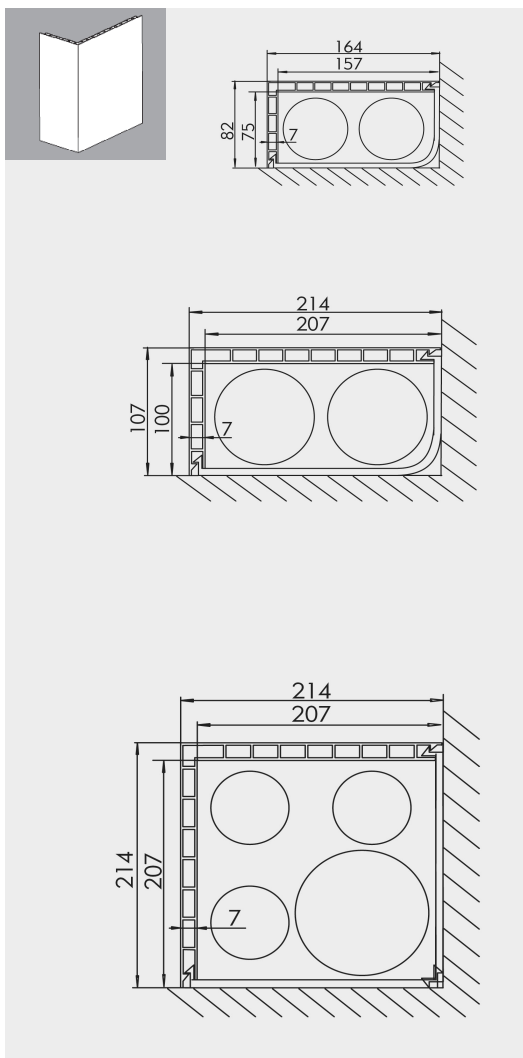
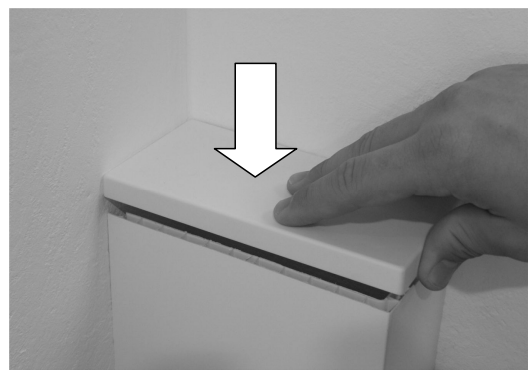



Maßzeichnung

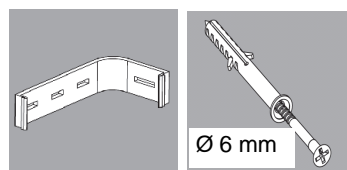



Systemdarstellung







 Befestigt werden die Steigstrangprofile mit den dazu gehörenden Befestigungsklammern in einem Abstand von ca. 0,6 m...0,8 m. Zur Befestigung eignet sich der Nageldübel Art. Nr. 204 (6 mm).



 Bei Verlegung der Steigstrangprofile an der Decke muss aus Sicherheitsgründen das Profil zusätzlich mit Schrauben/ Dübeln befestigt werden.

 Die Steigstrangprofile sind tapezierbar und streichfähig (Acryl- und Latexfarben). Hierzu ist vorher das Profil mit Schleifvlies leicht anzurauen.

 Für die Montage des Steigstrangprofils Art. Nr. 6480 werden werden 4 Befestigungsklammern pro Meter benötigt (Abstand der Befestigungspunkte ca. 0,5 m).

