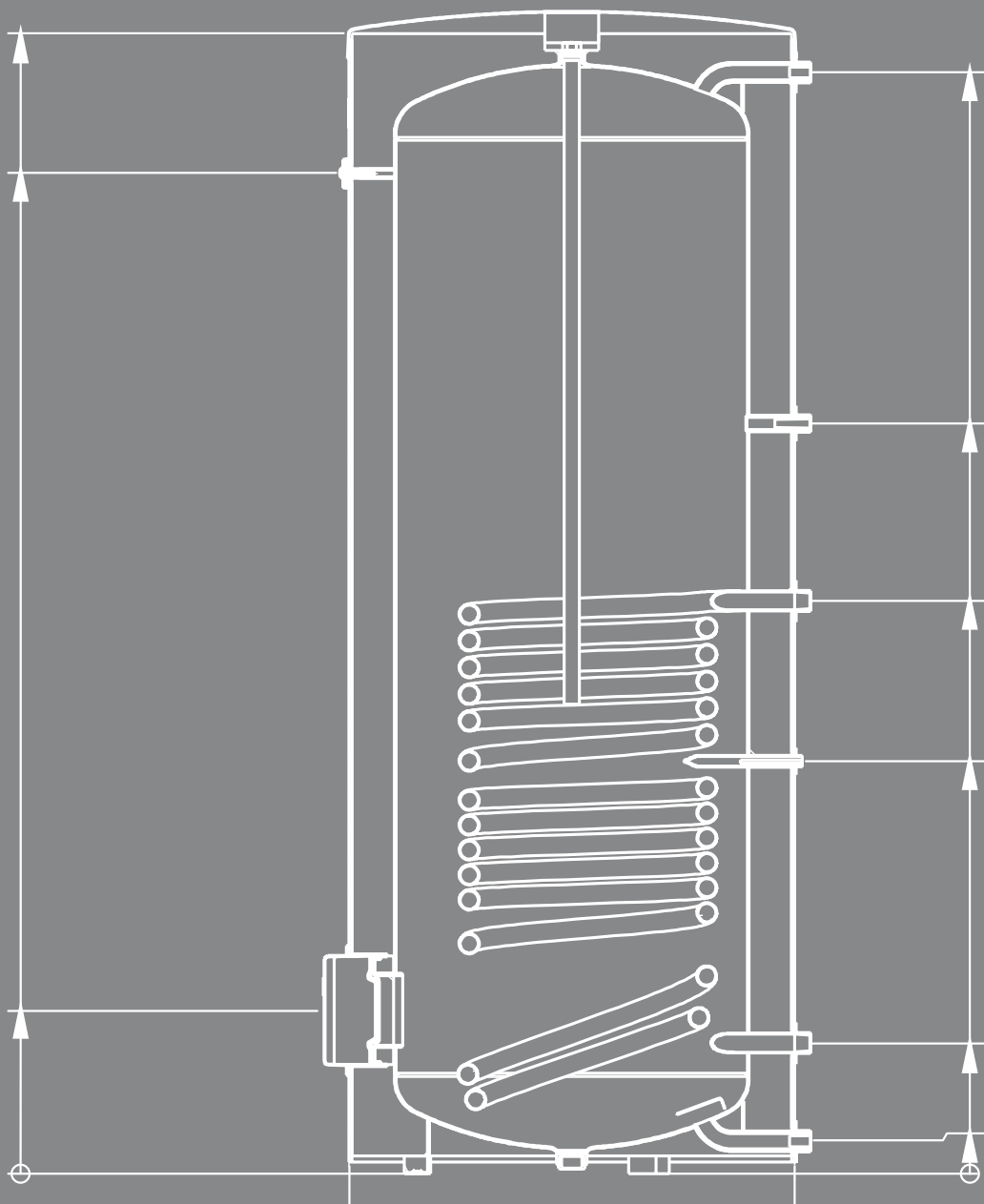


COSMO
GUTES KLIMA
BESSER LEBEN

MONTAGE- UND BETRIEBSANLEITUNG
TRINKWASSERSPEICHER MONOVALENT S/TS/T



IMPRESSUM

Stand: März 2020
Irrtümer und Änderungen vorbehalten.

Sämtliche Bild-, Produkt-, Maß- und Ausführungsangaben entsprechen dem Tag der Drucklegung.

Technische Änderungen vorbehalten.

Farbabweichungen sind aus drucktechnischen Gründen nicht auszuschließen.

Modell- und Produktansprüche können nicht geltend gemacht werden.

COSMO GMBH
Brandstücken 31
22549 Hamburg
info@cosmo-info.de
www.cosmo-info.de

INHALT

| | |
|--|-----------|
| HINWEISE | 3 |
| Betriebsanleitung, Sicherheit Beschreibung | |
| TECHNISCHE DATEN | 4 |
| MONTAGE | 6 |
| INBETRIEBNAHME | 7 |
| WARTUNG | 8 |
| ENTSORGUNG / RECYCLING | 9 |
| GEWÄHRLEISTUNG | 9 |
| KONFORMITÄTSERKLÄRUNG | 10 |

HINWEISE ZU: BETRIEBS- ANLEITUNG, SICHERHEIT, BESCHREIBUNG

Hinweis!

Gegenüber Darstellungen und Angaben dieser Anleitung sind technische Änderungen vorbehalten.

HINWEISE ZUR BETRIEBSANLEITUNG

Diese Betriebsanleitung ist eine wesentliche Hilfe zur sicheren und einwandfreien Funktion des Speichers. Für Schäden, die durch Nichtbeachtung dieser Betriebsanleitung entstehen, übernimmt die Firma **COSMO** GmbH keine Haftung. Zusätzlich sind die nationalen gesetzlichen Regelungen und Bestimmungen im Aufstellungsland einzuhalten (Unfallverhütung, Umweltschutz, sicherheits- und fachgerechtes Arbeiten etc.).

SICHERHEIT

Anforderung an das Personal

Die Montage, der Anschluss und die Umbauarbeiten des Speichers sind von einer zugelassenen Fachfirma nach den gültigen nationalen und örtlichen Vorschriften auszuführen.

Bestimmungsgemäße Verwendung

Dieser Speicher ist ausschließlich für die Erwärmung von Trinkwasser einzusetzen. Resultierende Schäden daraus sind ausgeschlossen von jeglicher Haftung.

Unzulässige Betriebsbedingungen

Der Speicher ist für die folgende Bedingung nicht geeignet:

- ⌋ In mobilen Anlagenbetrieb
- ⌋ Für den Außeneinsatz
- ⌋ Für den Einsatz mit Mineralölen
- ⌋ Für den Einsatz mit entflammaren Medien
- ⌋ Für den Einsatz mit destilliertem Wasser oder Wasser mit einer Leitfähigkeit < 120 µS/cm
- ⌋ Für den Einsatz in Kälteanlagen aufgrund nicht diffusionsdichter Wärmedämmung

Beschreibung

Der indirekt beheizte Warmwasserspeicher, in nachfolgendem Speicher genannt, dient zum Aufheizen von Trinkwasser. Er besteht im wesentlichen aus einem Speicherbehälter aus Metall. Die Außenwand des Speicherbehälters ist mit einer Dämmung gegen Wärmeverluste versehen. Die Innenwand des Speicherbehälters ist nach DIN 4753-3 emailliert. Diese Beschichtung verhält sich gegenüber den Installationsmaterialien und dem Trinkwasser neutral.

Der indirekt beheizte Warmwasserspeicher, in nachfolgendem Speicher genannt, dient zum Aufheizen von Trinkwasser. Er besteht im wesentlichen aus einem Speicherbehälter aus Edelstahl. Die Außenwand des Speicherbehälters ist mit einer fest montierten Dämmung gegen Wärmeverluste versehen.

Identifikation

Angaben zum Hersteller, Baujahr, Herstellnummer sowie die technischen Daten sind dem Typenschild zu entnehmen. Das Typenschild befindet sich am Speicher oder auf der Dämmung des Speichers.

Vorschriften

Für den Einbau und den Betrieb die Normen, Vorschriften und Richtlinien beachten:

- ⌋ DIN EN 806
- ⌋ DIN EN 1717: 2011-08
- ⌋ DIN 1988
- ⌋ DIN 4708
- ⌋ EN 12975
- ⌋ pr EN 12897: 2014
- ⌋ DVGW
 - Arbeitsblatt W 551
 - Arbeitsblatt W 553
- ⌋ EnEG (Gesetz zur Einsparung von Energie)
- ⌋ EnEV (Verordnung über energiesparenden Wärmeschutz sowie Anlagentechnik bei Gebäuden)
- ⌋ 2009/125/EG (Ökodesign-Richtlinie)
- ⌋ VO (EU) Nr. 814/2013 (Durchführungsmaßnahmen)
- ⌋ Örtliche Vorschriften
- ⌋ VDE-Vorschriften

TECHNISCHE DATEN

Hinweis!

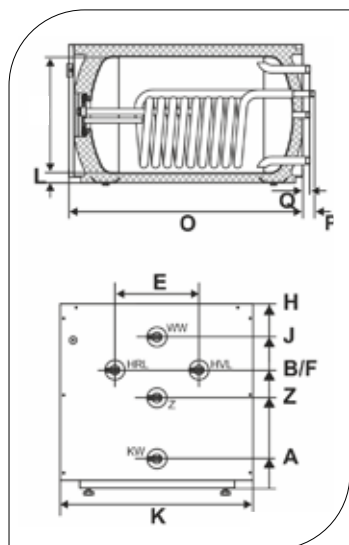
Folgende Werte gelten für alle Trinkwasserspeicher:

- ☾ Zulässiger Betriebsüberdruck:
 - Heizwasser 10 bar
 - Trinkwasser 10 bar
- ☾ Zulässige Betriebstemperatur:
 - Heizwasser 110°C
 - Trinkwasser 95°C
- ☾ Energieeffizienz gem. ErP B
- ☾ Baustoffklasse DIN 4102-1 B2

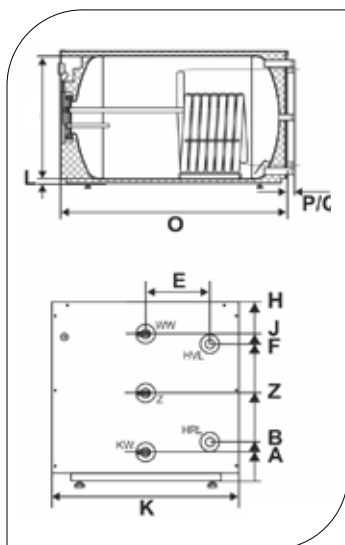
TECHNISCHE DATEN

- ☾ Trinkwasserspeicher mit einem Glattröhrenwärmeübertrager
- ☾ Dämmung: PU-Hartschaum mit Außenverkleidung

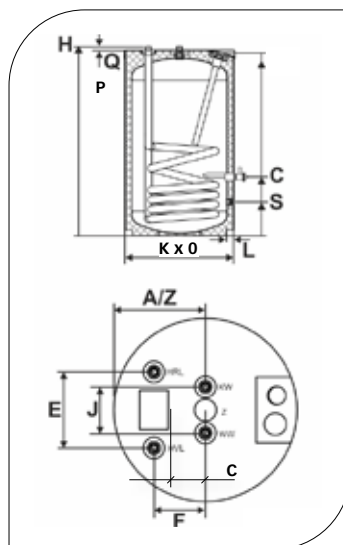
Typ T 150



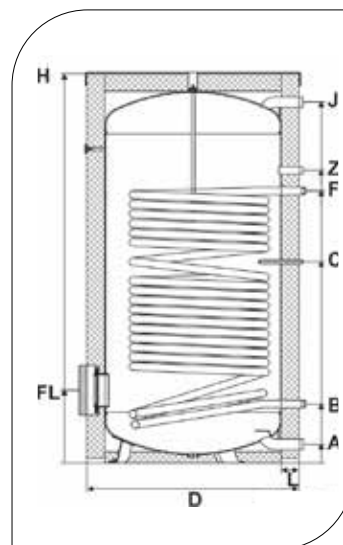
Typ T 250



Typ TS 120-160



Typ S 150-500



| TYP | INHALT (L) GESAMT | ENERGIE-EFFIZIENZ-KLASSE | Ø D (MM) | HÖHE H (MM) | BREITE K (MM) | LÄNGE O (MM) | GEWICHT (KG) | KIPPMASS (MM) | WARMHALTE-VERLUSTE IN WATT |
|--------|-------------------|--------------------------|----------|-------------|---------------|--------------|--------------|---------------|----------------------------|
| T 150 | 153 | B | - | 590 | 620 | 995 | 90 | - | 41 |
| T 250 | 246 | B | - | 641 | 653 | 1095 | 130 | - | 61 |
| TS 120 | 117 | B | - | 870 | 510 | 510 | 40 | 991 | 40 |
| TS 160 | 154 | B | - | 930 | 560 | 560 | 44 | 1.065 | 56 |
| S 150 | 157 | B | 540 | 1.172 | - | - | 49 | 1.271 | 56 |
| S 200 | 196 | B | 600 | 1.432 | - | - | 62 | 1.524 | 52 |
| S 300 | 304 | B | 700 | 1.294 | - | - | 83 | 1.441 | 69 |
| S 400 | 385 | B | 750 | 1.591 | - | - | 108 | 1.722 | 68 |
| S 500 | 474 | B | 750 | 1.962 | - | - | 125 | 2.031 | 78 |

TECHNISCHE DATEN

| TYP | WARMWASSER J | | | KALTWASSER A | | | HEIZUNGSVORLAUF F | | | HEIZUNGSRÜCKLAUF B | | | HVL - HVR E (MM) |
|---------------|-----------------|-------|--------|-----------------|------|--------|----------------------|------|--------|-----------------------|------|--------|---------------------|
| | R | (mm) | P (mm) | R | (mm) | P (mm) | R | (mm) | Q (mm) | R | (mm) | Q (mm) | |
| T 150 | 1" | 485 | 38,5 | 1" | 95 | 38,5 | 1" | 380 | 59 | 1" | 380 | 59 | 270 |
| T 250 | 1" | 581 | 38,5 | 1" | 61 | 38,5 | 1" | 555 | 59 | 1" | 86 | 59 | 234 |
| TS 120 | ¾" | 130 | 25 | ¾" | 257 | 25 | ¾" | 145 | 25 | ¾" | 120 | 25 | 214 |
| TS 160 | ¾" | 130 | 25 | ¾" | 283 | 25 | ¾" | 145 | 25 | ¾" | 194 | 25 | 214 |
| S 150 | ¾" | 1.113 | - | ¾" | 55 | - | ¾" | 599 | - | ¾" | 193 | - | - |
| S 200 | ¾" | 1.373 | - | ¾" | 55 | - | ¾" | 689 | - | ¾" | 191 | - | - |
| S 300 | 1" | 1.229 | - | 1" | 55 | - | 1" | 721 | - | 1" | 221 | - | - |
| S 400 | 1" | 1.523 | - | 1" | 55 | - | 1" | 909 | - | 1" | 220 | - | - |
| S 500 | 1" | 1.853 | - | 1" | 55 | - | 1" | 966 | - | 1" | 220 | - | - |

| TYP | ZIRKULATION Z | | | FÜHLERROHR | | ENTLEERUNG | | BLINDFLANSCH | |
|---------------|---------------|--------|--------|------------|--------|------------|----|--------------|---------|
| | R | Z (mm) | P (mm) | C (mm) | P (mm) | S (mm) | R | DN (mm) | FL (mm) |
| T 150 | ¾" | 290 | 38,5 | - | - | - | - | 110 | - |
| T 250 | ¾" | 321 | 38,5 | - | - | - | - | 150 | - |
| TS 120 | ¾" | 257 | - | 95 | - | 157 | ½" | - | - |
| TS 160 | ¾" | 283 | - | 110 | - | 209 | ½" | - | - |
| S 150 | ¾" | 735 | - | 464 | - | - | - | 110 | 249 |
| S 200 | ¾" | 902 | - | 509 | - | - | - | 110 | 249 |
| S 300 | ¾" | 921 | - | 549 | - | - | - | 110 | 276 |
| S 400 | ¾" | 1112 | - | 684 | - | - | - | 110 | 276 |
| S 500 | ¾" | 1265 | - | 696 | - | - | - | 110 | 276 |

MONTAGE

WARNUNG

Verletzungsgefahr durch hohes Gewicht
Die Gefäße haben ein hohes Gewicht. Dadurch besteht die Gefahr von körperlichen Schäden und Unfällen.

- Verwenden Sie für den Transport und für die Montage geeignete Hebezeuge.

VORSICHT

Verbrennungsgefahr
Austretendes, heißes Medium kann zu Verbrennungen führen.

- Halten Sie ausreichend Abstand zum austretenden Medium.
- Tragen Sie eine geeignete persönliche Schutzausrüstung (Schutzhandschuhe, Schutzbrille).

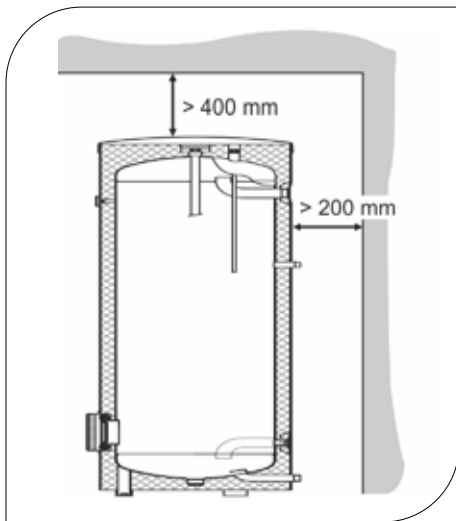
ACHTUNG

Sachschaden durch Transport
Beschädigungen durch einen unsachgemäßen Transport des Gerätes.

- Fixieren Sie das Gerät mit geeigneten Transportsicherungen, zum Beispiel durch Spanngurte.

Für den Transport zum Aufstellort gehen Sie wie folgt vor:

1. Beachten Sie die Kennzeichnung auf der Verpackung.
2. Bewegen Sie den Speicher während des Transportes zum Aufstellort vorsichtig.
3. Setzen Sie den Speicher nicht hart auf.
4. Entfernen Sie die Verpackung erst am Aufstellort
5. Kontrollieren Sie den Speicher nach dem Transport auf Transportschäden



AUFSTELLORT

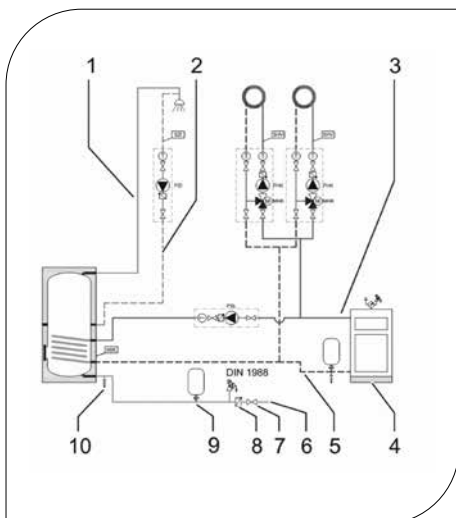
Stellen Sie folgende Bedingungen für den Aufstellort sicher:

- Anschlüsse müssen frei zugänglich sein.
- Frostfreiheit muss gewährleistet werden.
- Tragfähiger und waagerechter Untergrund muss vorhanden sein.
- Berücksichtigen Sie Mindestabstände seitlich und oben.
- Die Position der Anschlüsse entnehmen Sie den Technischen Daten, siehe Kapitel "Technische Daten" auf Seite 5

MONTAGE DES SPEICHERS

- 1 Warmwasser (WW)
- 2 Zirkulation (ZK)
- 3 Heizungsverlauf (HV)
- 4 Heizkessel (HK)
- 5 Heizungsrücklauf (HR)
- 6 Kaltwasser (KW)
- 7 Absperrventil
- 8 Rückflussverhinderer (Rohrtrenner)
- 9 Membran-Druckausdehnungsgefäß
- 10 Entleerung

Führen Sie den Anschluss des Speichers an die Kaltwasserleitung nach DIN 1988 durch.



Hinweis!

Vermeiden Sie die Eigenzirkulation des Wassers.
– Verwenden Sie Rückschlagventile oder Rückschlagklappen mit Rückflussverhinderer in den Speicherkreisen.

Beachten Sie beim Anschluss des Speichers die folgenden Punkte:

- ACHTUNG - Geräteschaden. Die Kunststoffhülsen in den Anschlüssen dürfen nicht entfernt werden.
- Beachten Sie die die Fließregel: „Bei Wasserinstallationen mit zwei oder mehreren Metallen muss in Fließrichtung gesehen erst der unedle und dann der edle Werkstoff eingesetzt werden.“

Hinweis!

Wird ein Anschluss nicht verwendet, ist dieser dicht zu verschließen und zu dämmen.

INBETRIEBNAHME

WARNUNG!

Gesundheitsgefahr durch Hygienemängel

Durch unsauber durchgeführte Montagearbeiten kann das Trinkwasser verschmutzt werden

- Montieren Sie den Speicher hygienisch einwandfrei nach dem Stand der Technik.

ACHTUNG!

Geräteschaden durch unsachgemäße Montage des Sicherheitsventils.

Bei unsachgemäßer Montage des Sicherheitsventils können, durch Überschreiten des zulässigen Betriebsdrucks, Schäden am Gerät entstehen.

- Setzen Sie ein baumustergeprüftes Sicherheitsventil ein.
- Stellen Sie das Sicherheitsventil ein, damit ein Überschreiten des zulässigen Betriebsdrucks verhindert wird.
- Lassen Sie die Abblasleitung des Sicherheitsventils gut sichtbar im frostsicheren Bereich oberhalb einer Entwässerungsstelle enden.
- Die Abblasleitung muss mindestens dem Austrittsquerschnitt des Sicherheitsventils entsprechen.

HINWEIS!

Entleeren Sie den Speicher bei der Außerbetriebnahme.

- Bei Frostgefahr.
- Bei der Wartung.ik.

Anschluss Trinkwasserleitung

Beachten Sie beim Anschluss der Trinkwasserleitung an den Speicher die folgenden Punkte:

- Verwenden Sie die geeigneten Einzelarmaturen oder eine komplette Sicherheitsgruppe, siehe Kapitel "Anschluss Trinkwasserleitung" auf Seite 8.
- Verwenden Sie ein Sicherheitsventil mit einer Absicherung von maximal 10 bar.
- Montieren Sie das Sicherheitsventil oberhalb eines Entleerungshahns.

Anschluss Heizwasser

Beachten Sie beim Anschluss der Heizregister die folgenden Punkte:

- Heizregister im Gegenstrombetrieb anschließen, siehe Kapitel "Montage des Speichers" auf Seite 7.
 - Vor- und Rücklaufanschluss nicht vertauschen.
- Vor- und Rücklaufleitungen möglichst kurz ausführen und gut isolieren.
- Entleerungshahn in den Vor- und Rücklaufleitungen vorsehen.

Anschluss Temperaturregeleinrichtung

Montieren Sie den Temperaturfühler in die entsprechende Fühlerhülse.

- siehe Kapitel "Technische Daten" auf Seite 5.

Inbetriebnahme

Der zuständige Installateur erklärt dem Betreiber die Wirkung und Funktion des Speichers. Er weist auf die regelmäßig notwendige Wartung hin. Davon sind die Lebensdauer und die Funktion des Speichers abhängig. Bei der Gefahr von Frost und bei der Außerbetriebnahme ist der Speicher zu entleeren.

Füllen des Speichers

Gehen Sie beim Füllen des Speichers wie folgt vor:

1. Anschluss an das Heizsystem.
2. Füllen des Speichers und der Anlage.
3. Entlüften des Speichers und der Anlage.
4. Überprüfen der Dichtigkeit.

Außerbetriebnahme

Nehmen Sie den Speicher außer Betrieb, wenn das in der Betriebsanleitung des Heizgeräts gefordert ist, siehe Kapitel "Entleeren" auf Seite 9.

WARTUNG

VORSICHT!

Verbrennungsgefahr

Austretendes, heißes Medium kann zu Verbrennungen führen.

- ☾ Halten Sie ausreichend Abstand zum austretenden Medium.
- ☾ Tragen Sie eine geeignete persönliche Schutzausrüstung (Schutzhandschuhe, Schutzbrille).

HINWEIS!

Die Qualität des Heizungswassers unterliegt der VDI 2035.

Kleine Speicher ohne Flansch können nicht auf diese Weise gereinigt werden. Sie werden lediglich gespült.

HINWEIS!

Ungewöhnliche Geräuschkentwicklungen entstehen durch die Ausdehnung des Speichers und sind unbedenklich.

Der Betreiber ist für die Umrüstung des Speichers mit einer Fremdstromanode zuständig.

Es besteht keine Gesundheitsgefährdung durch die Geruchsbeeinträchtigung und die Dunkelfärbung des erwärmten Trinkwassers.

Entleeren

Den Speicher vor einer Wartung, Reparatur und Außerbetriebnahme vom Trinkwassernetz trennen und entleeren. Falls notwendig, auch das Heizregister entleeren.

Gehen Sie wie folgt vor:

1. Schließen Sie die Absperrventile.
 - Trinkwasserleitung.
 - Bei Bedarf vom Heizregister.
2. Entleeren Sie den Speicherbehälter vollständig über den Entleerungshahn.

Reinigen

Verkalkte Heizregister vermindern die Wärmeleistung des Speichers. Der Energiebedarf und die Aufheizzeiten erhöhen sich. Ein verschlammter Speicher vermindert die Qualität des Trinkwassers. Der Speicher sollte in regelmäßigen Abständen entkalkt und vom abgesetzten Schlamm gereinigt werden. Der Grad der Verkalkung und Verschlammung des Speichers hängt von der Benutzungsdauer, der Betriebstemperatur und der Wasserhärte ab.

Gehen Sie wie folgt vor:

1. Entleeren Sie den Speicherbehälter, siehe Kapitel "Entleeren" auf Seite 9.
2. Öffnen Sie den Blindflansch.
3. Reinigen Sie den Speicherbehälter.
 - Entfernen Sie den Schlamm mit Wasser und einem Tuch.
4. Entkalken Sie die Heizregister.
5. Wechseln Sie bei Bedarf die Dichtung des Blindflansches.

Wiederinbetriebnahme

Spülen Sie den Speicher nach einer Reinigung oder nach Wartungsarbeiten gründlich mit Wasser durch. Entlüften Sie die einzelnen Wasserkreisläufe.

Fehlersuche und Fehlerbehebung

| FEHLER | URSACHE | BEHEBUNG |
|--|--|--|
| Zugesetzte Anschlüsse | Elektrochemische Prozesse zwischen Schutzanode und Kupferrohrmaterial | Beachtung der Fließregel. Elektrische Trennung der Kupferrohrinstallation vom Speicher durch Isolations-Trennverschraubungen. |
| Geruchsbeeinträchtigung und Dunkelfärbung des erwärmten Trinkwassers | Bildung von Schwefelwasserstoff durch sulfatreduzierende Bakterien in sauerstoffarmen Wasser | - Reinigung des Speicherbehälters. - Austausch der Schutzanode - Heiztemperatur >60°C - Magnesiumschutzanode gegen eine Fremdstromanode tauschen. |

ENTSORGUNG / RECYCLING

HINWEIS!

Der Trinkwasserspeicher, die Verpackung und die Dämmmaterialien sind größtenteils aus recyclingfähigen Rohstoffen sowie frei von FCKW und HBCD.

Die bewusste oder unbewusste Weiterverwendung verbrauchter Bauteile kann zu einer Gefährdung von Personen, der Umwelt und der Anlage führen.

Deshalb folgende Punkte beachten:

- Der Betreiber ist für die fachgerechte Entsorgung verantwortlich.
- Entsorgung nur durch Fachpersonal.
- Betriebs- und Verbrauchsstoffe in geeignete Sammelbehälter ablassen und fachgerecht entsorgen.
- Nach Ende der Nutzungsdauer, die Anlage in verschiedene trennbare Werkstoffe zerlegen und einem Fachunternehmen für Recycling zuführen.

GEWÄHRLEISTUNG



COSMO-Produkte werden ausschließlich über Sie vertrieben. Ihr Kunde kann sich damit auf perfekte Technik, einen professionellen Einbau und langlebige Ware verlassen. Sollte es doch zu Mängeln kommen, können Sie sich bei **COSMO** selbstverständlich auf die gesetzliche Gewährleistung verlassen. Im Rahmen der zurzeit gültigen gesetzlichen Bestimmungen des Kaufvertragsrechts (BGB hinsichtlich Mängelgewährleistungsansprüchen) gilt für **COSMO** eine Verjährungsfrist von 5 Jahren ab Lieferung, sowie eine Nachkaufgarantie von 10 Jahren. Sie können also auch auf unseren Ersatzteilservice zählen.

WÄRME, LUFT UND WASSER VON A BIS Z

Vom Keller bis unters Dach: **COSMO** bietet sämtliche Produkte rund um den Wärmerezeu-ger. Und das in perfekter Qualität.

Ob es darum geht, die Kraft unserer Sonne zu nutzen, auf energiesparende und verlässliche Weise Warmwasser bereitzustellen oder Möglichkeiten der modernen Wohnraumlüftung auszuschöpfen: Mit effizienten Lösungen trägt **COSMO** zu Umwelt- und Ressourcenschutz bei.

Flexibel, intelligent, innovativ:

COSMO-Produkte sind bis ins kleinste Detail durchdacht. Ihre Kunden sparen damit bares Geld und investieren in die Zukunft.

PRODUKTDATENBLATT GEMÄSS VERORDNUNG NR. 812/2013

| BENENNUNG (TYP) | ARTIKEL- NUMMER | ENERGIE- EFFIZIENZ- KLASSE | WARMHALTE- VERLUSTE [W] | VOLUMEN [L] |
|--------------------|--------------------|----------------------------------|-------------------------------|----------------|
| T 150 weiß | CST150 | B | 41 | 153 |
| T 250 weiß | CST250 | B | 61 | 246 |
| TS 120 weiß | CSTS120 | B | 40 | 117 |
| TS 160 weiß | CSTS160 | B | 56 | 154 |
| S 150 weiß | CS160 | B | 56 | 157 |
| S 150 silber | CS160SG | B | 56 | 157 |
| S 200 weiß | CS200 | B | 52 | 196 |
| S 200 silber | CS200SG | B | 52 | 196 |
| S 300 weiß | CS300 | B | 69 | 304 |
| S 300 silber | CS300SG | B | 69 | 304 |
| S 400 weiß | CS400 | B | 68 | 385 |
| S 400 silber | CS400SG | B | 68 | 385 |
| S 500 weiß | CS500 | B | 78 | 474 |
| S 500 silber | CS500SG | B | 78 | 474 |
| SD 200 weiß | CSD200 | B | 52 | 196 |
| SD 200 silber | CSD200SG | B | 52 | 196 |
| SD 300 weiß 700 | CSD300K | B | 62 | 299 |
| SD 300 weiß | CSD300 | B | 70 | 303 |
| SD 300 silber | CSD300SG | B | 70 | 303 |
| SD 400 weiß | CSD400 | B | 68 | 382 |
| SD 400 silber | CSD400SG | B | 68 | 382 |
| SD 500 weiß | CSD500 | B | 78 | 473 |
| SD 500 silber | CSD500SG | B | 78 | 473 |
| HL 300 weiß | CSHL300 | B | 70 | 302 |
| HL 400 weiß | CSHL400 | B | 68 | 380 |
| HL 500 weiß | CSHL500 | B | 78 | 469 |
| SLS 200 weiß | CSLS200 | B | 61 | 200 |
| SLS 300 weiß | CSLS300 | B | 70 | 301 |
| SLS 500 weiß | CSLS500 | B | 82 | 477 |



COSMO GMBH
Brandstücken 31 · 22549 Hamburg

info@cosmo-info.de
www.cosmo-info.de